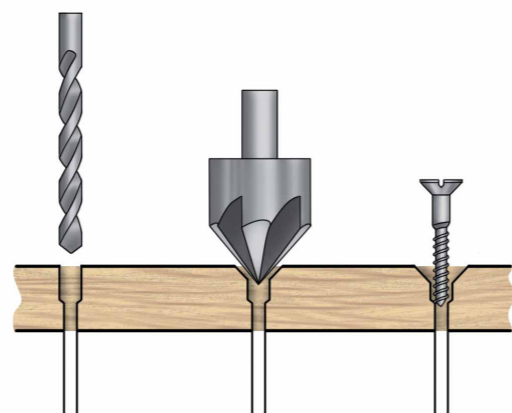


Figuur 6

- ◆ Verbind panelen nooit in verstek. Een correcte hoekoplossing met de juiste tussenruimte zie je in figuur 6.

ZICHTBARE MONTAGE HOUTACHTIG PLAAT-MATERIAAL

- ◆ Gebruik rvs-schroeven.
- ◆ Boor schroefgaten in de plaat altijd voor. Gebruik daarvoor een diameter gelijk aan de steel van de schroef. Vervolgens kun je met een verzink- of soevereinboor de schroefkop verzinken (zie figuur 7). Let op: minimaal 20 mm uit de plaatrand en 25 mm uit de hoek.
- ◆ De lengte van de schroef is minimaal 2,5 keer de plaatdikte.



Figuur 7

AFWERKING BUITEN

- ◆ Werk schroefgaten altijd onmiddellijk af met een niet-krimpand, overschilderbaar vulmiddel (Repaire Care Dry Flex o.g.).
- ◆ Werk de gemonteerde platen binnen een week af. Hou hier bij rekening met de weersomstandigheden (droog weer, normale temperaturen en luchtvochtigheidsgraad).
- ◆ Gebruik een dekkend, watergedragen en vochtregulerend verfsysteem.
- ◆ Vraag indien gewenst advies bij je verfleverancier.
- ◆ Voor de afwerking van KOMO gecertificeerde toepassingen gelden de meest recente richtlijnen voorgeschreven door SKH.



DURAPLY

DE NIEUWSTE GENERATIE MULTIPLEX VOOR BUITEN

LICHTER, STABIELER EN DUURZAMER

Duraply is de nieuwste innovatie in multiplex voor buitentoepassingen. Het is lichter, stabiel en duurzamer dan de meest gebruikte multiplexen en zeker niet duurder. Duraply is gemaakt van Zuid-Europese en snelgroeiende populieren. De fineren zijn individueel verduurzaamd volgens een gepatenteerd proces. Na drogen worden de fineren kruislings verlijmd. Hierdoor is Duraply een door en door verduurzaamd multiplex met een superieure kwaliteit die de duurzaamheid van Okoume overtreft. Onder Duraply wordt verstaan: Duraply, Duraprime en Durapaint.

CERTIFICERING

Duraply is standaard PEFC™-gecertificeerd en is op verzoek ook met FSC®-keurmerk (FSC-014735) leverbaar.



DE VOORDELEN VAN DURAPLY

- ◆ Hoge duurzaamheidsklasse (klasse 3)
- ◆ Uitermate geschikt voor buitentoepassingen zoals gevelpanelen, boeiboorden, dakkapellen, luifels en overstekken.
- ◆ Zeer stabiel en licht van gewicht (400-500 kg/m³)
- ◆ Gemakkelijk te bewerken
- ◆ In drie uitvoeringen leverbaar
- ◆ Op alle uitvoeringen 15 jaar garantie (Zie garantievoorwaarden)

TECHNISCHE GEGEVENS

Toepassingsgebied	Exterieur volgens EN 636-3
Verlijming	WBP
Vochtpercentage	Tussen 6-14%
Gewicht	Tussen 400-500 kg/m ³
Formaldehyde emissie	Conform E1
Brandwerendheid	Conform D-s2, do

AFWERKING

DURAPLY	Onbehandeld
DURAPRIME	90 µm, wit gegrond
DURAPAIN	200 gr/m ² grijze MDO-coating

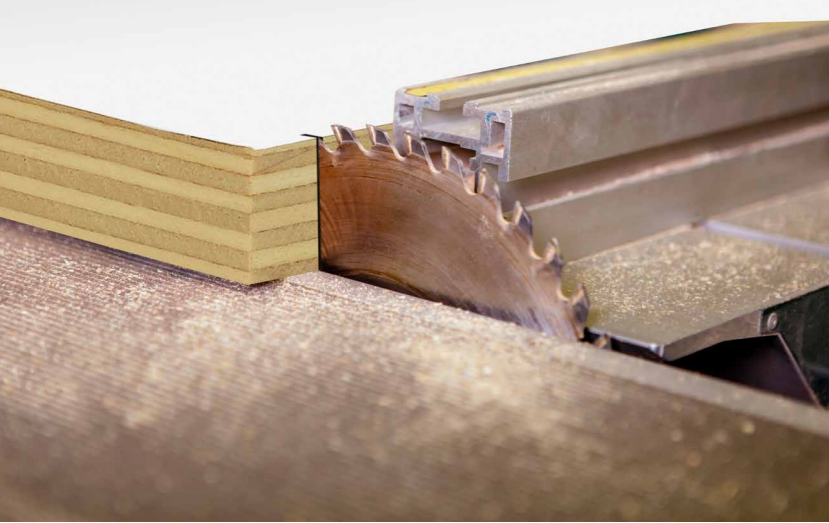
BESCHIKBARE AFMETINGEN

DIKTES	10, 12, 15 en 18 mm
AFMETING	2500x1220 en 3100x1530 mm



WWW.PIETERBAKS.NL





GARANTIETERMIJN

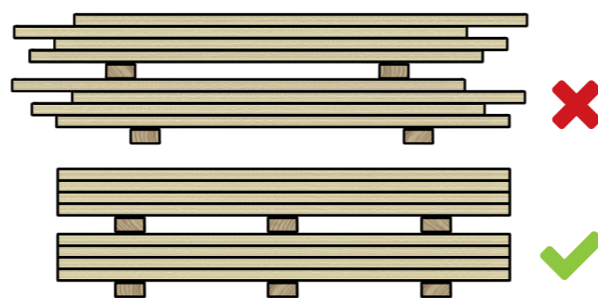
De garantie op Duraply geldt voor een periode van 15 jaar, gerekend vanaf het moment van levering, mits er voldaan wordt aan de algemene gevel en verwerkingsvoorschriften voor houtachtige plaatmaterialen. De richtlijnen kun je vinden op: www.jongeneel.nl.

Duraply is uitermate geschikt voor de meest uiteenlopende buitentoepassingen zoals gevelpanelen, boeiboorden, dakkapellen, luifels en overstekken.

TRANSPORT EN OPSLAG

- ◆ Sla de platen horizontaal op in een droge en goed geventileerde ruimte, op pallets of balkjes van gelijke dikte. Hiermee voorkom je doorbuiging van de platen.
- ◆ Bij stapelen van het plaatmateriaal dienen de balkjes recht onder elkaar te liggen met een maximale hart-op-hart afstand van 500 mm (zie figuur 1)
- ◆ Schuif gecoate platen bij het oppakken niet over elkaar.
- ◆ Leg het plaatmateriaal onder een zeil dat goed ventileert.

ZAGEN

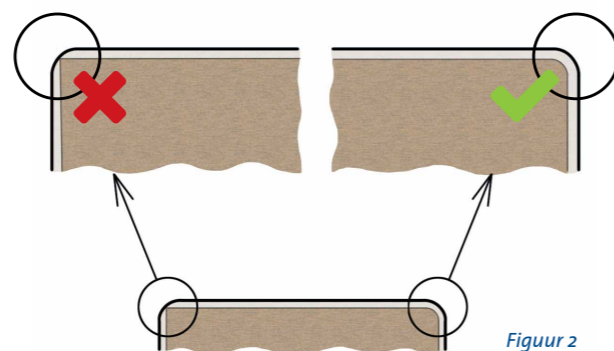


Figuur 1

- ◆ Handzaag: gebruik een scherp, fijngetand zaagblad met minimaal zeven tanden per 25 mm.
- ◆ Cirkelzaag: gebruik een scherp, fijngetand hardmetalen zaagblad, laat de zaagtanden 10 à 15 mm door het plaatoppervlak steken.
- ◆ Zet de plaat tijdens het zagen goed vast omdat slechte ondersteuning de kans op een slechte zaagsnede vergroot.

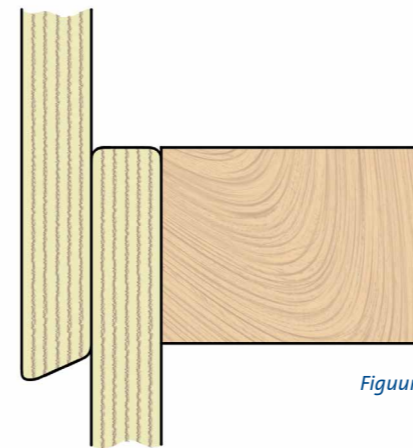
RANDAFWERKING

- ◆ Randen rond je af met een minimale radius van 3 mm voor een optimale hechting en gelijke laagdikte van het verfsysteem (zie figuur 2).



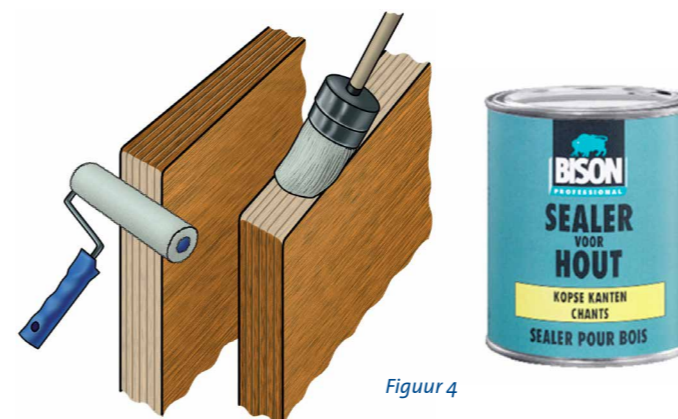
Figuur 2

- ◆ Schuin plaatranden aan de onderkant af zodat vocht wordt weggevoerd en niet in de verbinding kruipt (zie figuur 3).



Figuur 3

- ◆ Schuur plaatoppervlak en randen licht op en ontvet ze voordat je de plaat gaat sealen.
- ◆ Vul eventuele gaatjes ('gaps') in de randen met een niet krimpand, overschilderbaar vulmiddel (Repaire Care Dry Flex).
- ◆ Behandel plaatoppervlak en randen twee keer met (Bison multiplex sealer o.g.). Volg verder het voorschrift van de fabrikant (zie figuur 4).

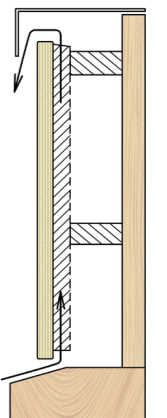


Figuur 4

MONTAGE, VENTILATIE EN DILATATIE

Bij buitengebruik wordt plaatmateriaal blootgesteld aan wind, regen en zonlicht. Voor toepassing van plaatmateriaal aan de gevel gelden daarom aanvullende richtlijnen:

- ◆ Maak een regelwerk achter de platen zodat voldoende ruimte ontstaat voor ventilatie.
- ◆ Breng regelwerk verticaal aan; gebruik wanneer dit niet kan een dubbel regelwerk van verticaal achterhout met daarop horizontaal regelwerk.
- ◆ Gebruik bij houten regelwerk hout met duurzaamheidsklasse 1 of 2, of anders verduurzaamd hout.
- ◆ Bij plaatdikte tot 12 mm hou je een maximale hart-op-hart afstand van 400 mm bij het regelwerk aan.
- ◆ Bij plaatdikte vanaf 12 mm houdt u een maximale hart-op-hart afstand van 600 mm bij het regelwerk aan.
- ◆ Zorg daarnaast voor voldoende ventilatie aan boven én onderzijde van het geveldeel (zie figuur 5).
- ◆ Plaatmateriaal dat onderdeel uitmaakt van het gevelement, moet in het geheel voldoen aan de KVT'95 uitgegeven door de Nederlandse Bond van Timmerfabrikanten.
- ◆ Hou de randen rondom 10mm vrij (dit is de minimale ruimte voor periodiek onderhoud en werking van de platen) Dit geldt ook voor de aansluiting met andere bouwdelen, bijvoorbeeld kozijnen.



Figuur 5